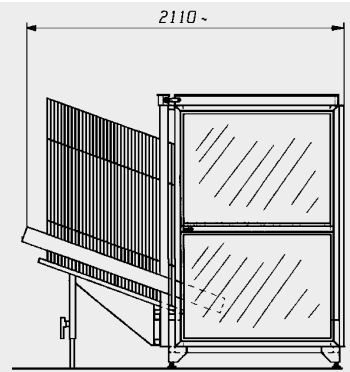
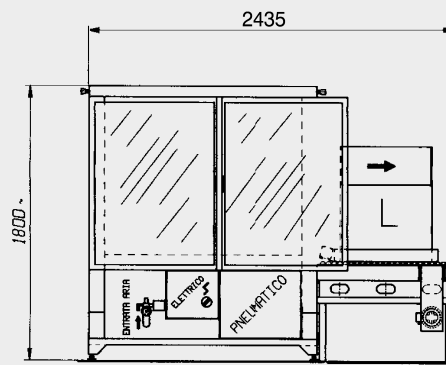
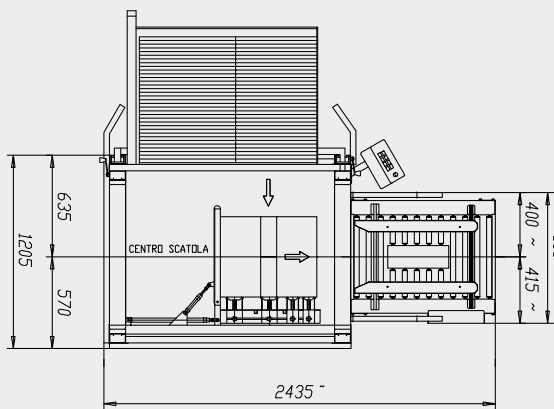




- FORMATORE AUTOMATICO DI SCATOLE IN ACCIAIO INOX
- FORMEUSE AUTOMATIQUE DE CARTONS IN STAINLESS STEEL
- FORMADORA AUTOMÁTICA DE CAJAS EN ACIER INOXYDABLE
- AUTOMATIC CARTON ERECTING MACHINE IN EDELSTAHL
- AUTOMATISCHER KARTONAUFRICHTER IN ACERO INOX

VERSIONE F2000 STANDARD

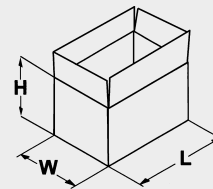


F2000 INOX Kg 490

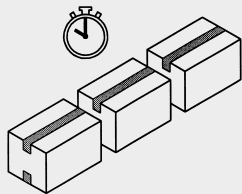
- Produzione media: 900 scatole/ora
- Production moyenne: 900 boîtes/heure
- Producción promedio: 900 cajas/hora
- Average production: 900 boxes/hour
- Durchschnittliche Produktion: 900 Kartons/Std

- Versione F2000 OPPOSTA
- F2000 OPPOSITE version
- Version F2000 OPPOSE'
- F2000 Gegenüberliegendes Modell
- Modelo F2000 opuesto

- Consumo aria per ciclo scatola: 22 nl./6 bar
- Air consumption cycle box: 22 nl./6 bar
- Consommation d'air par cycle boîtes: 22 nl./6 bar
- Luftverbrauch pro Kartonyklus: 22 nl./6 bar
- Consumo de aire por ciclo caja: 22 nl./6 bar



|   | MIN    | MAX    |
|---|--------|--------|
| L | 220 mm | 600 mm |
| W | 100 mm | 500 mm |
| H | 150 mm | 500 mm |



- Pressione massima ammissibile: 7 bar
- Max air pressure allowed: 7 bar
- Pression max. admise: 7 bar
- Max.zulässiger Druck: 7 bar
- Max presión: 7 bar

- Sistema vuoto Venturi: 25m3/h 700mm HG
- Venturi vacuum unit: 25m3/h 700mm HG
- Groupe de vide Venturi: 25m3/h 700mm HG
- Vakuum Venturi Gruppe: 25m3/h 700mm HG
- Equipo de vacío Venturi : 25m3/h 700mm HG

- Capacità magazzino: 110 scatole
- Box loader unit capacity: 110 boxes
- Capacité magasin (boîtes): 110 boîtes
- Kartonstapel-Einheit Ladungskapazität: 110 Kartons
- Capacidad almacen: 110 cajas

- Potenza installata: 0,4 kW
- Installed power: 0,4 kW
- Puissance installée: 0,4 kW
- Eingerichtete Leistung: 0,4 kW
- Potencia instalada: 0,4 kW



- 🇮🇹 Nastratrice GEM B52 INOX per chiusura falde inferiori scatola
- 🇬🇧 Bottom case sealer GEM B52 INOX model to bottom flaps closing
- 🇫🇷 Scotcheuse de fond des caisses GEM B52 INOX
- 🇩🇪 Unterbodenverschießmaschine GEM B5 INOX 2 Model
- 🇪🇸 Precintadora de fondos de cajas GEM B52 INOX

🇮🇹 OPTIONALS

- PLC con pannello touch screen
- Ruote con freno in acciaio inox per altezza piano lavoro 750mm
- Magazzino motorizzato con capacità scatole fino a 300 sc. modello CAR 2002

🇬🇧 OPTIONALS

- Control panel with Siemens / Omron / Schneider / Alen-Bradley PLC
- Caster wheels for min working table height 750 mm
- CAR 2002 Motorised box loader with capacity of 300 boxes

🇫🇷 OPTIONALS

- Panneau de commandes automate PLC
- Roues avec frein pour hauteur de travail 750 mm
- Magasin de caisses vides CAR 2002 avec une capacité de 300 caisses

🇩🇪 OPTIONALS

- SPS mit Touch-Screen-Panel
- Räder mit Bremse im Edelstahl für Arbeitshöhe 750mm
- Räder mit Feststellbremse
- Motorisiertes Magazin für bis zu 300 Faltkartons Typ CAR 2002

🇪🇸 OPTIONALS

- PLC con panel de pantalla táctil
- Ruedas con freno de acero inoxidable para altura 750 mm del plan de trabajo
- Ruedas con freno
- Almacén motorizado con capacidad hasta 300 Mod. CAR 2002

Distributed by

COMARME

COMARME S.r.l. a socio unico

sede operativa (factory)  
Quartiere Mirabella snc, 20081 Abbiategrasso (MI) - ITALY  
Tel. +39 02 9422002 - Fax +39 02 9422096

e-mail: info@comarmesrl.com - website: www.comarmesrl.com